

ITV1000-※1

ITV2000-※1

ITV3000-※1


(模拟输出/电压型)

# 使用说明书

值此，谨对您选购 SMC 公司的产品表示诚挚的谢意。请仔细阅读本使用说明书，相信必将有助于您正确使用本产品。为以防万一，请您一定好好保管此说明书。

## 安全注意事项

这里所描述到的，是提请您正确安全的使用本产品，以防止对您自身和他人造成危害和损害的各种注意事项。请结合 ISO 4414, JIS B 8370 以及其他的相关安全规则，务必遵守。

 注意：错误操作本产品时，可能会造成人员伤害，以及导致设备损坏的情况。

 注意

关于配管

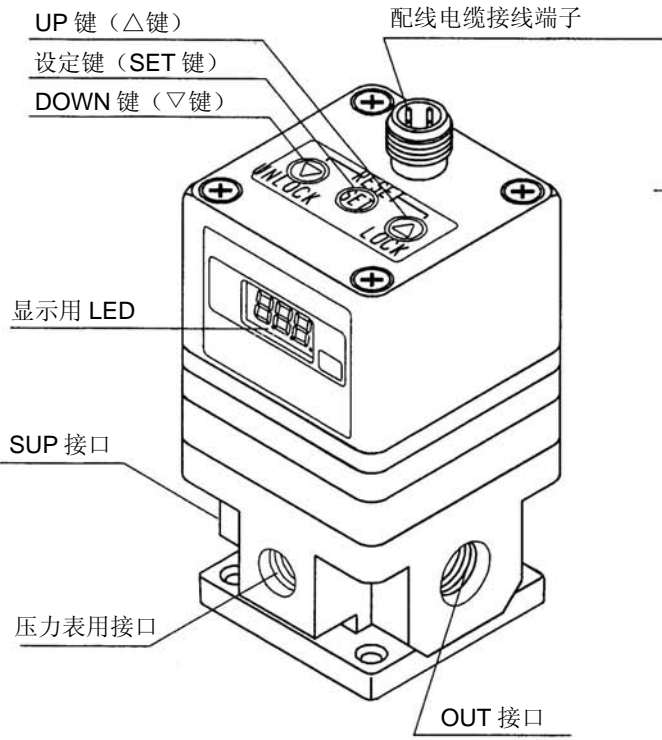
1. 请将配管用空气吹净或清洗干净，以除去配管内的切屑，切削油及杂质等。
2. 将配管和管接头拧紧时，请注意勿将配管的螺纹切屑及密封材混入配管中。  
另需强调，使用密封胶带包卷管接头螺纹时，请在螺纹先端留出 1.5~2 个螺距的空间。

 注意

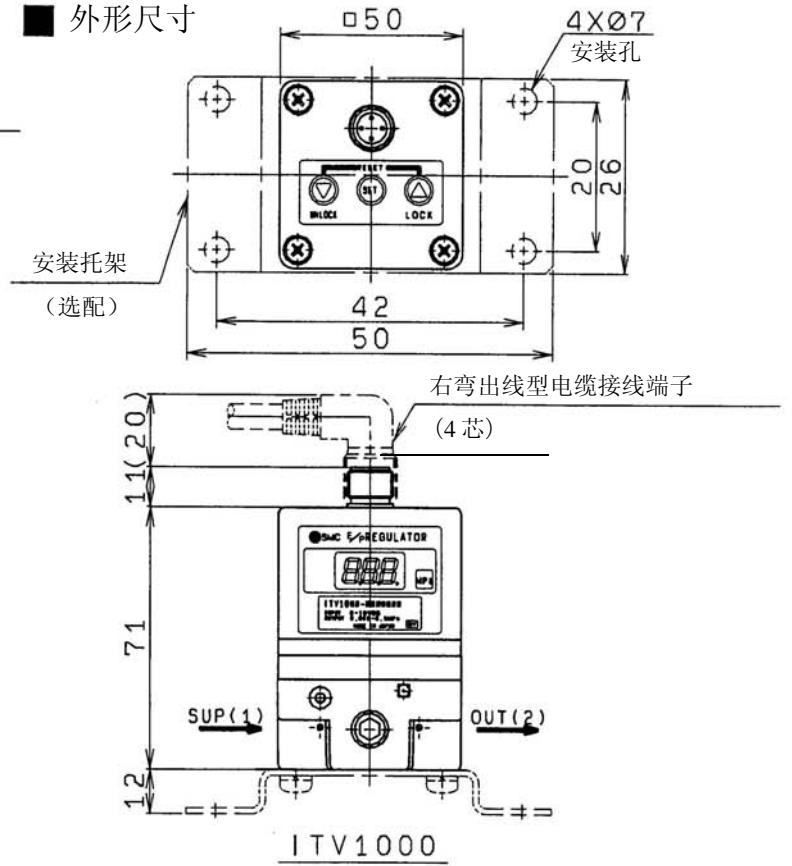
关于压缩气源

1. 在靠近本产品的供气侧，请选择安装过滤精度在  $5\mu\text{m}$  以下的空气过滤器。
2. 压缩空气若含有大量的水分，将导致本产品及其他的气动元件作动不良。请实施相应对策，诸如设置后冷却器，空气干燥器，水分分离器等。
3. 在本产品内部大量附着由空气压缩机所产生的碳粉时，将导致其作动不良。

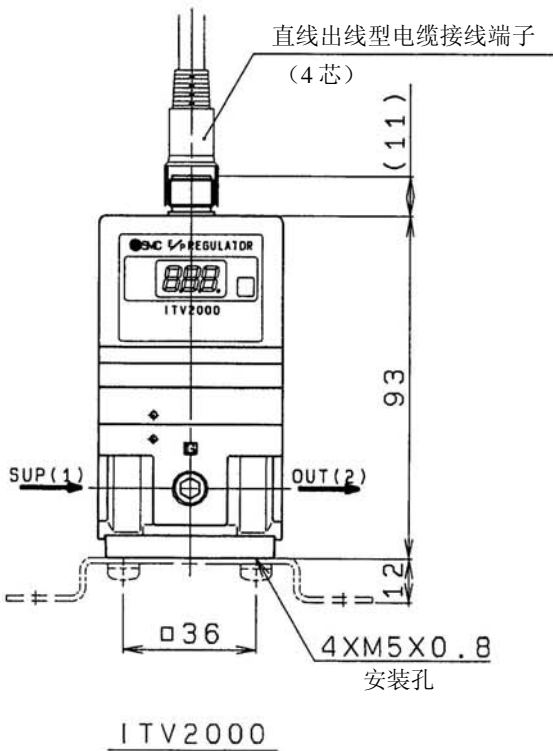
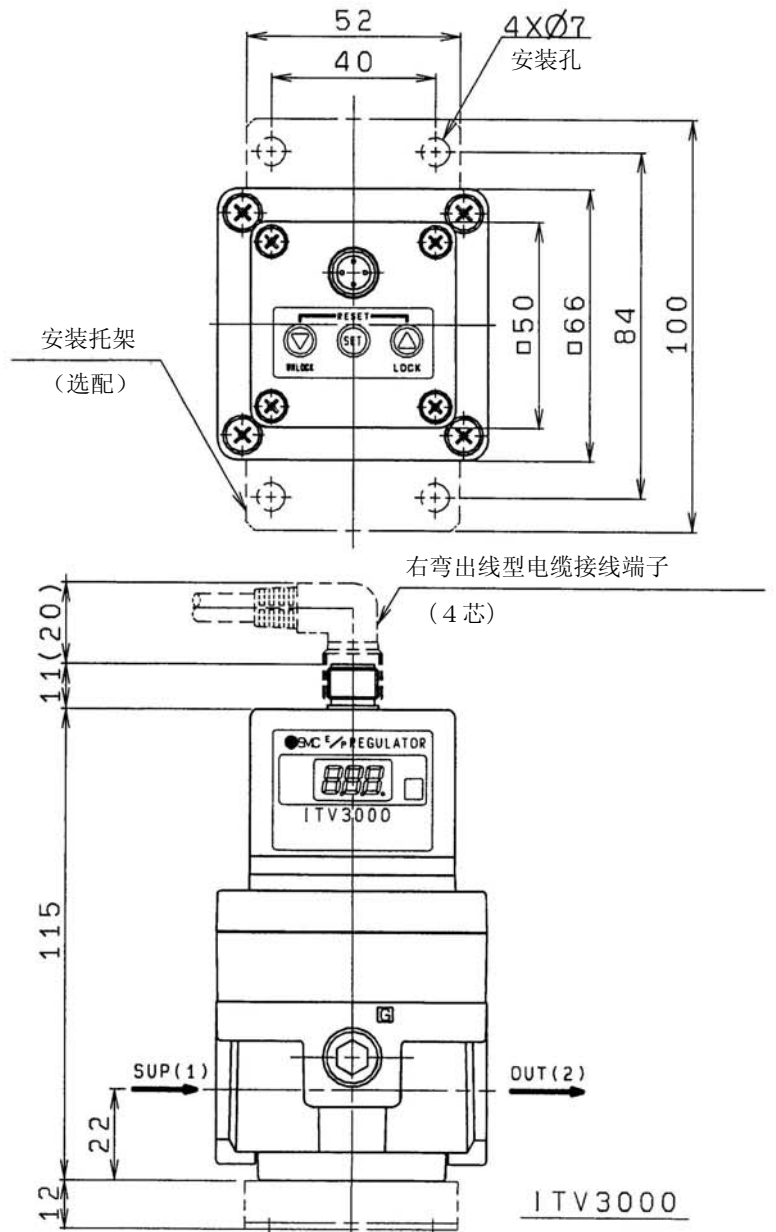
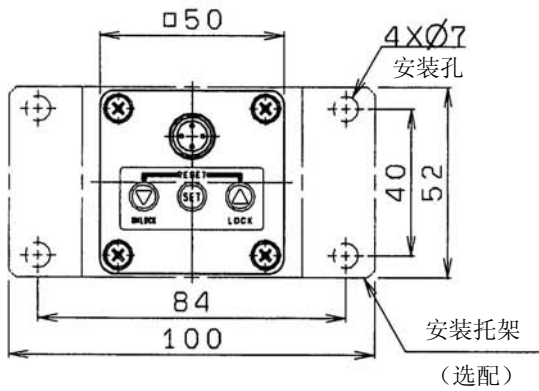
## 各部分名称



## 外形尺寸



## 外形尺寸



■ 规格

供给压力 注1)	设定压力+ 0.1MPa,但最大为 1MPa		
设定压力	0.005~0.1MPa (ITV101※-※1, ITV201※-※1, ITV301※-※1)		
	0.005~0.5MPa (ITV103※-※1, ITV203※-※1, ITV303※-※1)		
	0.005~0.9MPa (ITV105※-※1, ITV205※-※1, ITV305※-※1)		
最大流量	约 200L/min (ANR) {ITV1000}(供给压力: 0.7MPa)		
	约 1500L/min (ANR) {ITV2000}(供给压力: 0.7MPa)		
	约 5000L/min (ANR) {ITV3000}(供给压力: 0.7MPa)		
电源电压 注2)	24VDC±10% (ITV10※0-※1, ITV20※0-※1, ITV30※0-※1)		
	12~15VDC (ITV10※1-※1, ITV20※1-※1, ITV30※1-※1)		
消费电流	电源电压 DC24V 型: 0.12A 以下		
	电源电压 DC12~15V 型: 0.18A 以下		
输入信号 注2)	电流型	4~20mADC (ITV10※※-01, ITV20※※-01, ITV30※※-01)	
		0~20mADC (ITV10※※-11, ITV20※※-11, ITV30※※-11)	
	电压型	0~5VDC (ITV10※※-21, ITV20※※-21, ITV30※※-21)	
		0~10VDC (ITV10※※-31, ITV20※※-31, ITV30※※-31)	
输入阻抗	电流型	250Ω 以下	
	电压型	约 6.5KΩ	
直线性	±1.0% F.S.以下		
延滞性	0.5% F.S.以下		
重复精度	±0.5% F.S.以下		
附加机能	最小压力调整 : 调整范围 额定值的 0~50%		
	最大压力调整 : 调整范围 额定值的 10~100%		
	键锁定机能 : 持续摁住 UP 键 2 秒以上, 再摁住 SET 键, 可实现对操作键的锁定。		
表示精度	±3% F.S.		
监视输出	模拟输出 1~5VDC (负载阻抗: 1 KΩ 以上)		
	输出精度 ±6% F.S.		
使用温度	0~50℃ (无结露)		
温度特性	±0.12% F.S. / °C 以下		
输入信号的保护机能	输入信号超过额定值的 150%时, 显示 LED 上表示为出错 (Er1), 机能停止。 电流输入型时, 输入信号达到 40mADC 以上时, 保护回路开始动作。		
耐电压	外部端子和壳体间加载 AC1500V 50/60Hz 1 分钟		
绝缘阻抗	外部端子和壳体间 100MΩ 以上(用 DC500V 兆欧表测量)		
耐振动	频率 10~50Hz 振幅 1.5mm 加速度 10G X, Y, Z 各方向 2 小时		
耐冲击	30G, X, Y, Z 三方向各 3 回		
保护构造	本体: IP65 相当 电缆接线端子: IP67		
质量	约 250g(无附属品){ITV1000}	约 350g(无附属品){ITV2000}	约 620g(无附属品){ITV3000}

注1) 输出压力 0.1MPa 规格最大供给压力为 0.2MPa。

注2) 超出规格范围时, 会发生破损, 请注意。

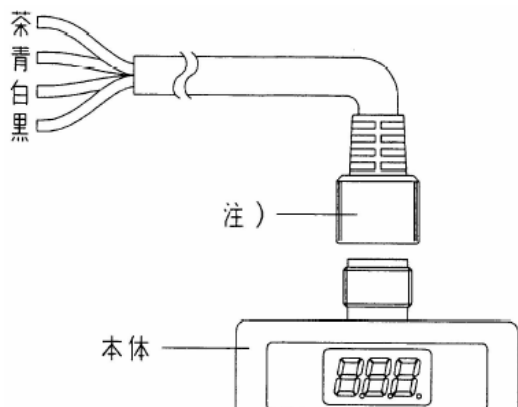
## ■ 配线方法

电缆与本体的端子连接时，请以下记的形式进行配线。

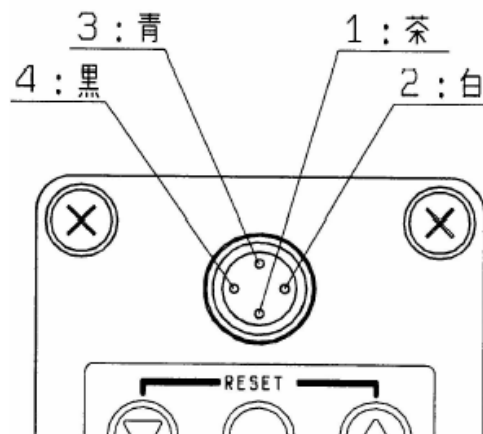


因可能发生由于误配线而导致破损的情况，请使用时注意。

请使用容量足够大，脉动小的直流电源。



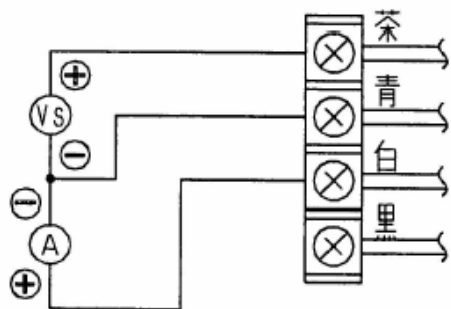
1	茶	供给电源
2	白	输入信号
3	青	GND (COMMON)
4	黑	显示输出



注) 电缆也有右弯出线型的。右弯出线型电缆端子向左 (SUP 口侧) 出线。端子不能回转，请绝对不要任意旋转端子。

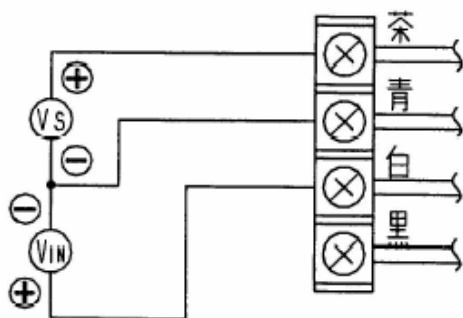
## 配线图

电流型 (ITV※0※※-01, ITV※0※※-11)



Vs:供给电源 24VDC (ITV※0※0-※1)  
 12~15VDC (ITV※0※1-※1)  
 A:输入信号 4~20mADC (ITV※0※※-01)  
 0~20mADC (ITV※0※※-11)

电压型 (ITV※0※※-21, ITV※0※※-31)



Vs:供给电源 24VDC (ITV※0※0-※1)  
 12~15VDC (ITV※0※1-※1)  
 VIN:输入信号 0~5VDC (ITV※0※※-21)  
 0~10VDC (ITV※0※※-31)

## ■ 键锁定机能

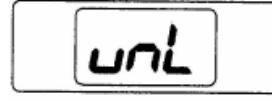
接入电源后，若本产品处于键锁定状态，则键操作无效。  
此时如按键，显示 LED 中显示为“Loc”。

〈键锁定状态时按任何键〉



显示用 LED

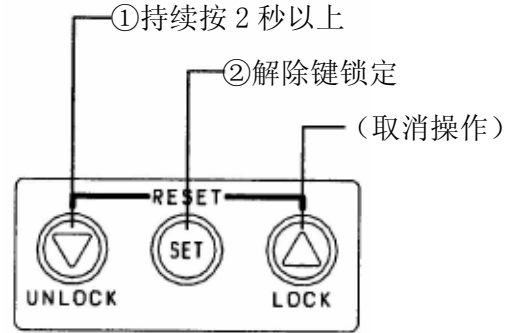
〈键锁定状态解除时〉



显示用 LED

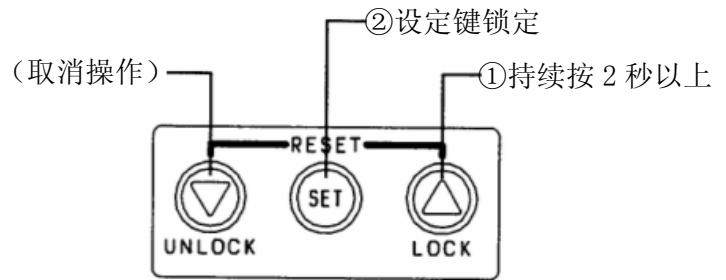
### 键锁定的解除方法

▽键持续按 2 秒以上，显示用 LED 中“Loc”的字样交替闪灭。此时按下 SET 键，即解除键锁定状态。  
(若按△键，即取消上述操作)



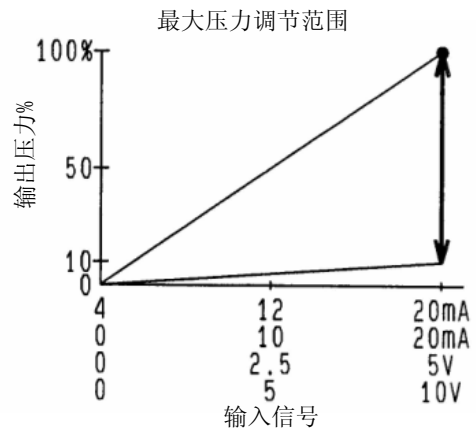
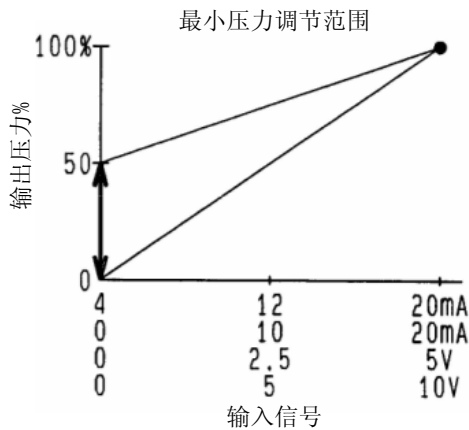
### 键锁定的操作方法

△键持续按 2 秒以上，显示用 LED 中“unL”的字样交替闪灭。此时按下 SET 键，就设定了键锁定状态。  
(若按▽键，即取消上述操作)



### ■ 最小压力/最大压力的调节

本产品可针对输入信号进行最小压力及最大压力的调节，能以最小压力 0~50% (F.S.) ,最大压力 100~10% (F.S.) 的范围进行调节。

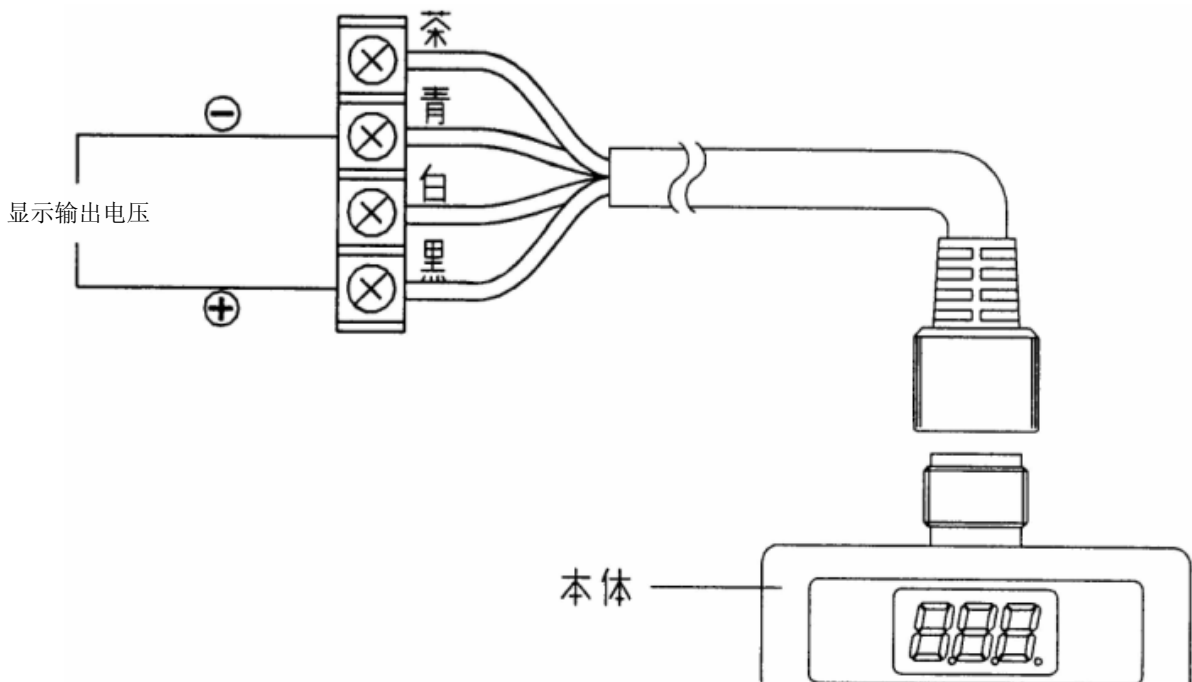


### ■ 显示输出

显示用的输出电压依据下表所示。本产品所连接的计测器件，其所使用的负载阻抗请确保在 1kΩ 以上。另外，此输出电压需增幅使用时，请同样考虑设计负载阻抗在 1kΩ 以上。

型号	输出压力 (MPa)	显示用输出电压 (VDC) 注)
ITV※01※-※1	0.005~0.1	1~5
ITV※03※-※1	0.005~0.5	1~5
ITV※05※-※1	0.005~0.9	1~5

注) 这里所说的“输出电压”，由于内藏的压力传感器的特性以及其所连接的计测器件，电气回路的负载阻抗的变化，多少有些变动，请注意。



连接方法

■ 设定方法

⚠ 注意

设定各参数时，中间出现误操作，或 LED 显示异常时，请切断电源，重新启动。

⚠ 注意

最小压力，最大压力的数值设定终了，按下 SET 键，调整后的动作立即开始。请充分注意，小心操作。

⚠ 注意

最小压力的设定，即便没有输入信号，只要一次侧气压有供给，即输出设定了的最小压力。

⚠ 注意

按照操作顺序执行按键操作后，请务必按下 SET 键。

◆ 依据键锁定的解除方法，解除键锁定。

请按下 SET 键。

◆ 最小压力的设定（显示为“F-1”）

用△键，▽键设定希望的最小压力值。

请按下 SET 键。

◆ 最大压力的设定（显示为“F-2”）

用△键，▽键设定希望的最大压力值。

请按下 SET 键。

返回到现在的压力显示，设定终了。

上述的过程中不需要设定的项目，请直接按下 SET 键进入下一步操作。

■ 出错信息显示机能

针对下述的出错信息，用对应的出错代码在显示 LED 中表示。

出错代码“1”出现时，请切断电源，消除了错误内容后，再启动电源。

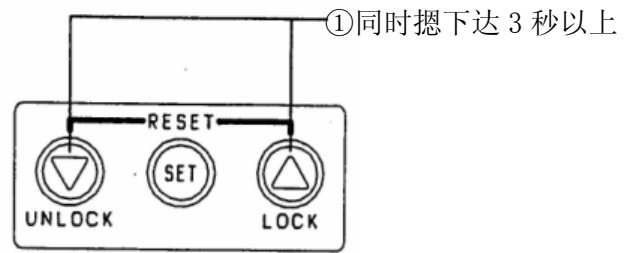
出现其他的错误代码时，请联系本公司寻求解决。

出错代码	出错内容	LED 显示
1	输入信号超过额定范围	Er-1
2	EEPROM 的读写操作发生错误	Er-2
3	存储器的读写操作发生错误	Er-3
4	电磁阀的动作异常	Er-4

## ■ 设定值的复位操作

按照键锁定的解除操作方法，键锁定解除操作后，同时摁下△键和▽键达3秒以上，LED显示就变成“rES”的交替闪烁的字样。

△键和▽键放开后，就回复到最小压力0% F.S.，最大压力100% F.S.的状态。



## ■ 使用注意事项

### ⚠ 注意

1. 本产品，在控制状态时，由于停电等异常情况引起电源被切断，能在短时间内保持2次侧的出口压力。当2次侧为大气开放的状态时，停电后空气还会继续排放，使用时请充分注意。
2. 本产品，在通电状态下停止供给压力时，内藏的电磁阀持续动作，可能会引发噪声。当停止供气时，请务必同时切断电源。
3. 未使用显示输出时，因可能导致误动作，请注意不要将显示输出端子与其他的电线相接触。
4. 本产品，在出厂前已经对各项规格参数进行了调整。请顾客一定避免无目的的拆卸，零件的拆装等，以防导致故障。
5. 为避免干扰信号引起的误动作，请执行下述对策。
  - 1) 请在交流电源线中加入在线滤波器，除去电源噪声。
  - 2) 请尽量将电动机及动力电源线等强电设施，同本产品及与本产品相联的配线相隔离，使本产品不受干扰信号的影响。
  - 3) 针对诱导负载（诸如电磁阀，继电器等），请一定实施负载缓冲对策。
6. 由于右弯出线型电缆端子不能回转，请绝对不要任意旋转端子。

